

### ■ 概 要

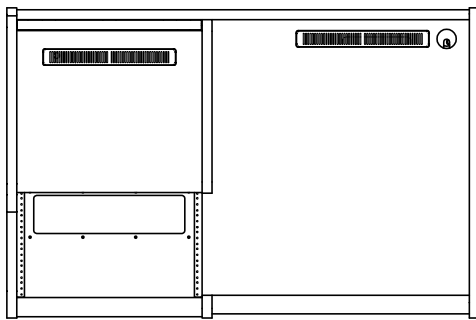
E I A 規格に適合する木製ラックです。基本サイズユニット (44.5 mm) を30サイズ分取り付けることができます。また、表面素材には傷がつきにくく衝撃に強いメラミン化粧板を使用しております。

### ■ 仕 様

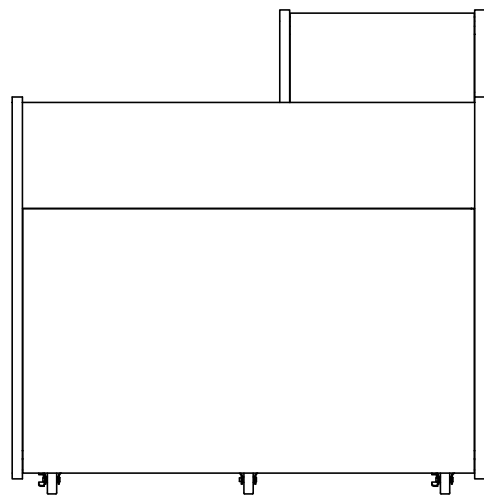
仕 有 効 内 寸 法	上	メラミン化粧板貼 (ジャストオーク黒) (合板F☆☆☆☆)
		上部 : 490 (W) × 356 (H) × 420 (D) mm
		水平操作部 : 490 (W) × 267 (H) × 151 (D) mm
		下部 (右) : 490 (W) × 667 (H) × 585 (D) mm
		下部 (左) : 490 (W) × 534 (H) × 585 (D) mm
寸 法		1250 (W) × 1280 (H) × 820 (D) mm
質 量		82 kg

※シックハウス対策製品

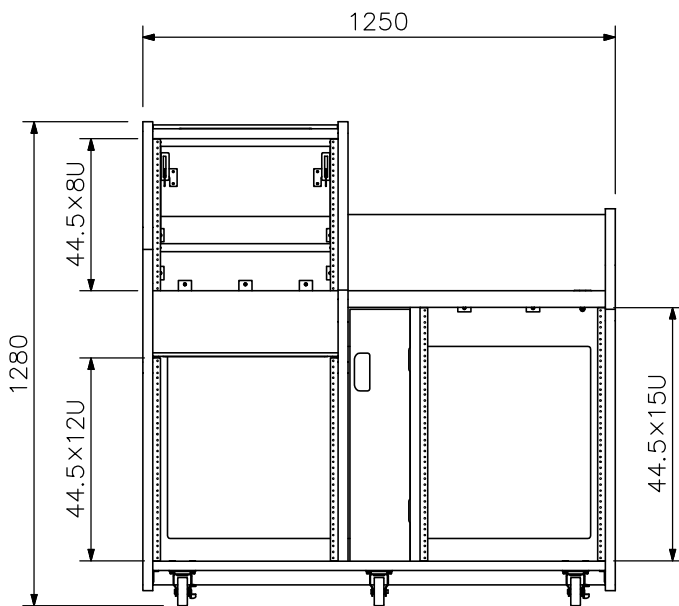
### ■ 外 観 図



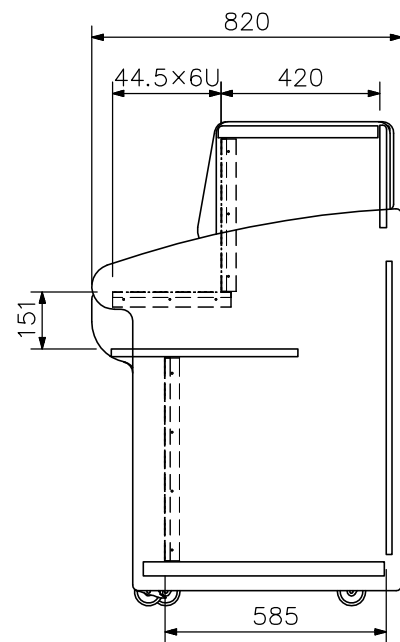
上面図



背面図



正面図



側面図

単位 : mm 縮尺 : 1/20

### ■ 概 要

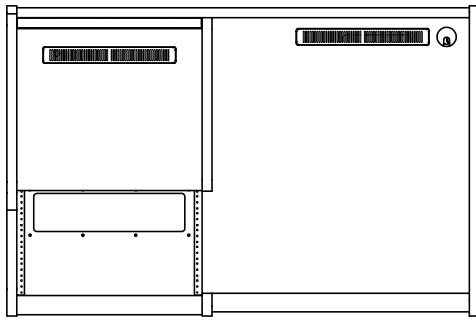
E I A 規格に適合する木製ラックです。基本サイズユニット (44.5 mm) を30サイズ分取り付けことができます。また、表面素材には傷がつきにくく衝撃に強いメラミン化粧板を使用しております。

### ■ 仕 様

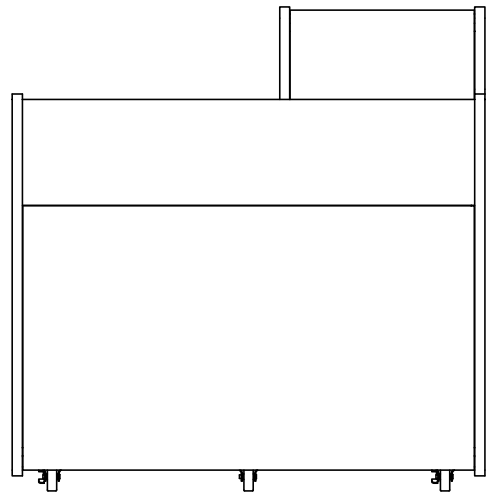
仕 有 効 内 寸 法	上	メラミン化粧板貼 (グッドラックチェリー) (合板F☆☆☆☆)
	上部	: 490 (W) × 356 (H) × 420 (D) mm
	水平操作部	: 490 (W) × 267 (H) × 151 (D) mm
	下部 (右)	: 490 (W) × 667 (H) × 585 (D) mm
	下部 (左)	: 490 (W) × 534 (H) × 585 (D) mm
寸 法	法	1250 (W) × 1280 (H) × 820 (D) mm
質 量	量	82 kg

※シックハウス対策製品

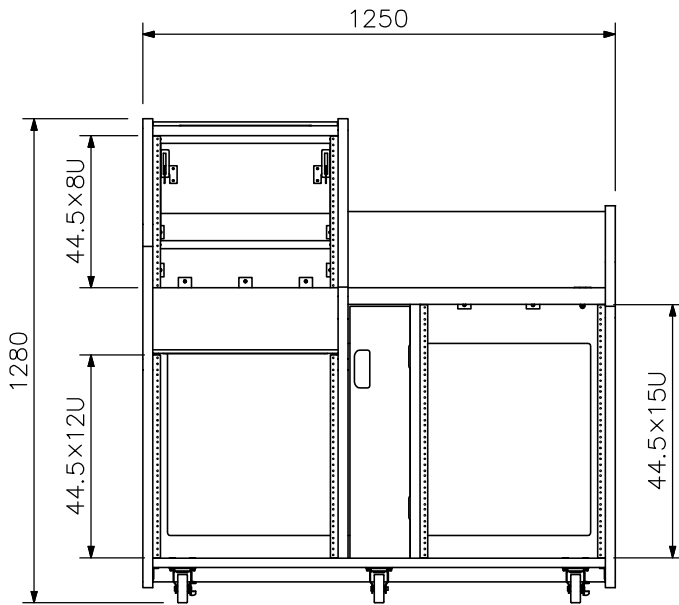
### ■ 外 観 図



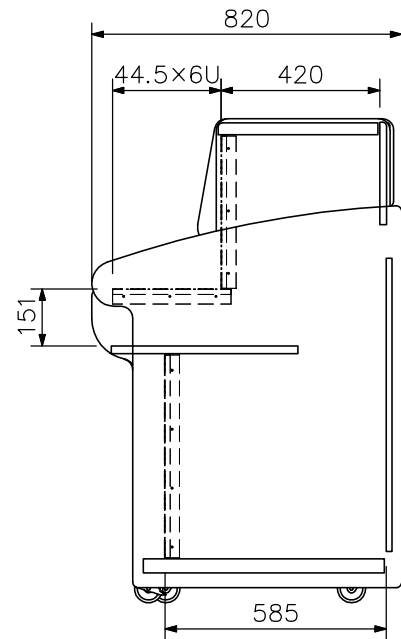
上面図



背面図



正面図



側面図

単位: mm 縮尺: 1/20

### ■ 概 要

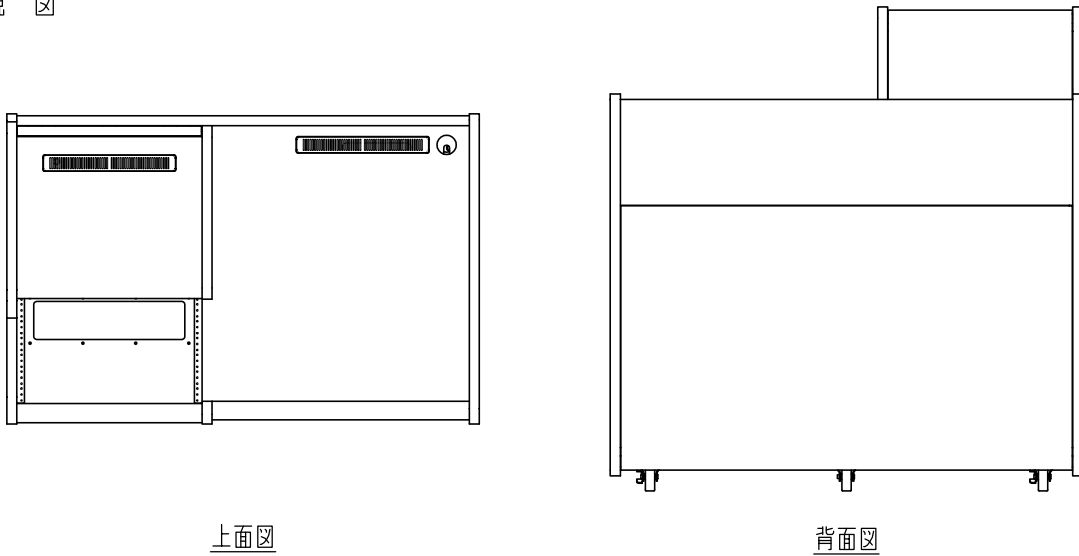
E I A 規格に適合する木製ラックです。基本サイズユニット（44.5 mm）を30サイズ分取り付けることができます。また、表面素材には傷がつきにくく衝撃に強いメラミン化粧板を使用しております。

### ■ 仕 様

仕 有 効 内 寸 法	上	メラミン化粧板貼（ホワイトバーチ）（合板F☆☆☆☆）
	上部	: 490 (W) × 356 (H) × 420 (D) mm
	水平操作部	: 490 (W) × 267 (H) × 151 (D) mm
	下部（右）	: 490 (W) × 667 (H) × 585 (D) mm
	下部（左）	: 490 (W) × 534 (H) × 585 (D) mm
寸 法		1250 (W) × 1280 (H) × 820 (D) mm
質 量		82 kg

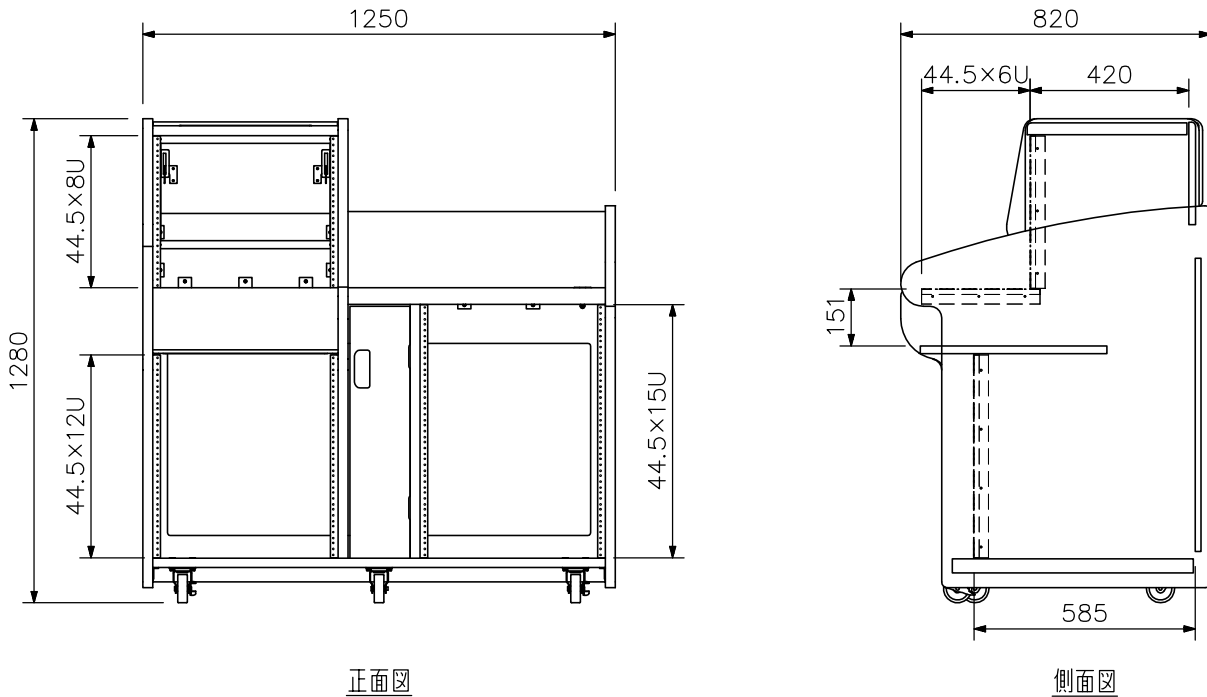
※シックハウス対策製品

### ■ 外 観 図



上面図

背面図



正面図

側面図

単位：mm 縮尺：1/20

### ■ 概 要

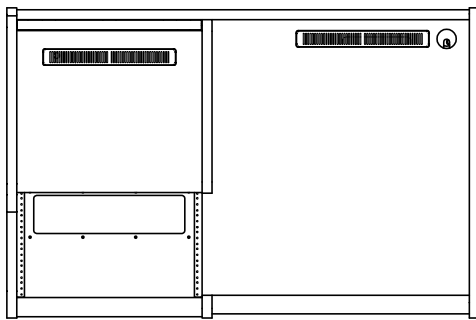
E I A 規格に適合する木製ラックです。基本サイズユニット (44.5 mm) を 30 サイズ分取り付けることができます。また、表面素材には傷がつきにくく衝撃に強いメラミン化粧板を使用しております。

### ■ 仕 様

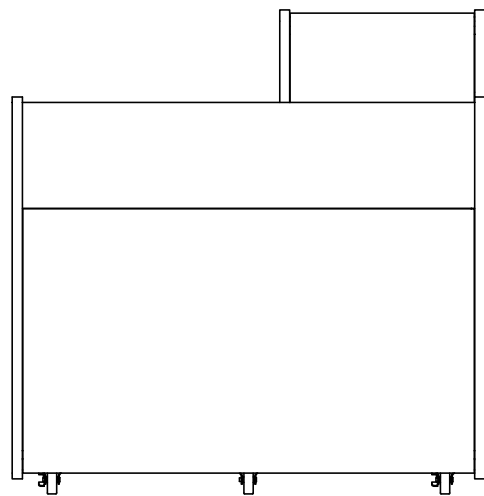
仕 有 効 内 寸 法	上	メラミン化粧板貼 白 (マンセル5Y9/0.5近似色) (合板F☆☆☆☆)
	上部	: 490 (W) × 356 (H) × 420 (D) mm
	水平操作部	: 490 (W) × 267 (H) × 151 (D) mm
	下部 (右)	: 490 (W) × 667 (H) × 585 (D) mm
	下部 (左)	: 490 (W) × 534 (H) × 585 (D) mm
寸 法	法	1250 (W) × 1280 (H) × 820 (D) mm
質 量	量	82 kg

※シックハウス対策製品

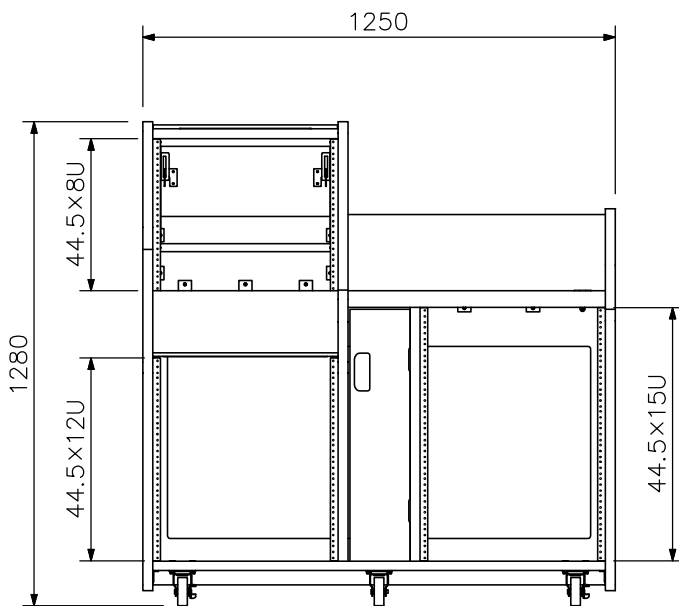
### ■ 外 観 図



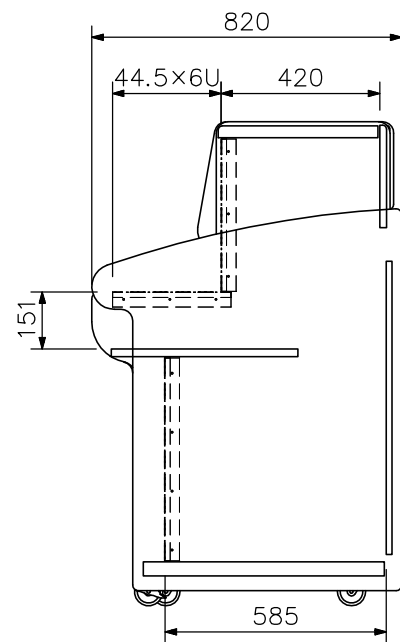
上面図



背面図



正面図



側面図

単位 : mm 縮尺 : 1/20