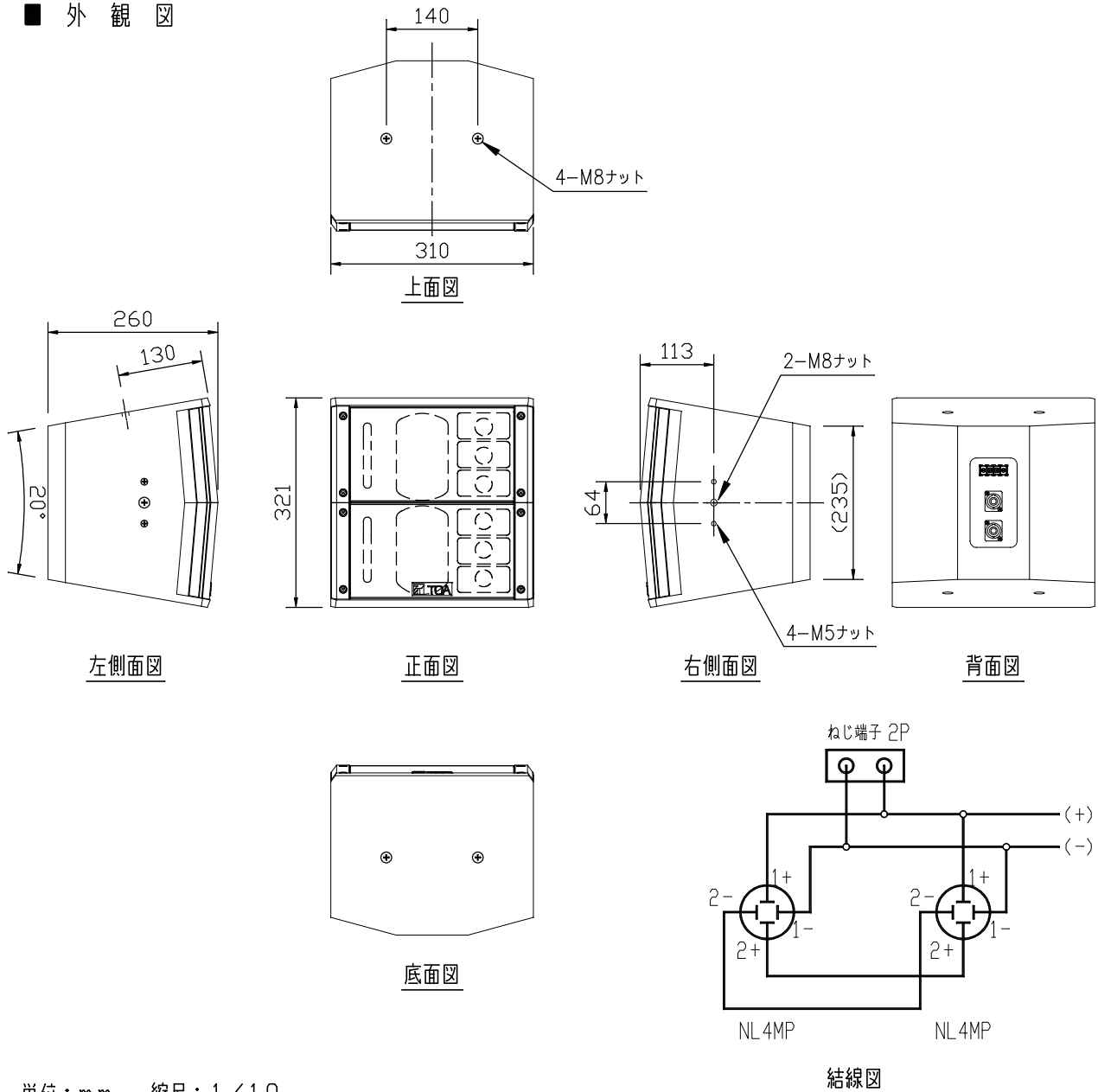


## ■ 仕様

エンクロージャ形式	バスレフ型
許容入力	連続ピンクノイズ入力: 60W, 連続プログラム入力: 180W
定格インピーダンス	8Ω
出力音圧レベル	89dB(1W, 1m)
周波数特性	80Hz~20,000Hz
指向角	水平: 100°, 垂直: 40°
使用スピーカー	低域用: 13cmコーン型×2 高域用: バランスドーム型×6
入力端子	M4ねじ端子 バリアー間隔8.8mm ノットリック NL4MP×2
仕上	エンクロージャ: MDF 黒(マンセルN1.0近似色)ウレタン塗装 パンチングネット: 圧延鋼板 黒(マンセルN1.0近似色)塗装
寸法	310(W)×321(H)×260(D)mm
質量	8.8kg

## ■ 外観図

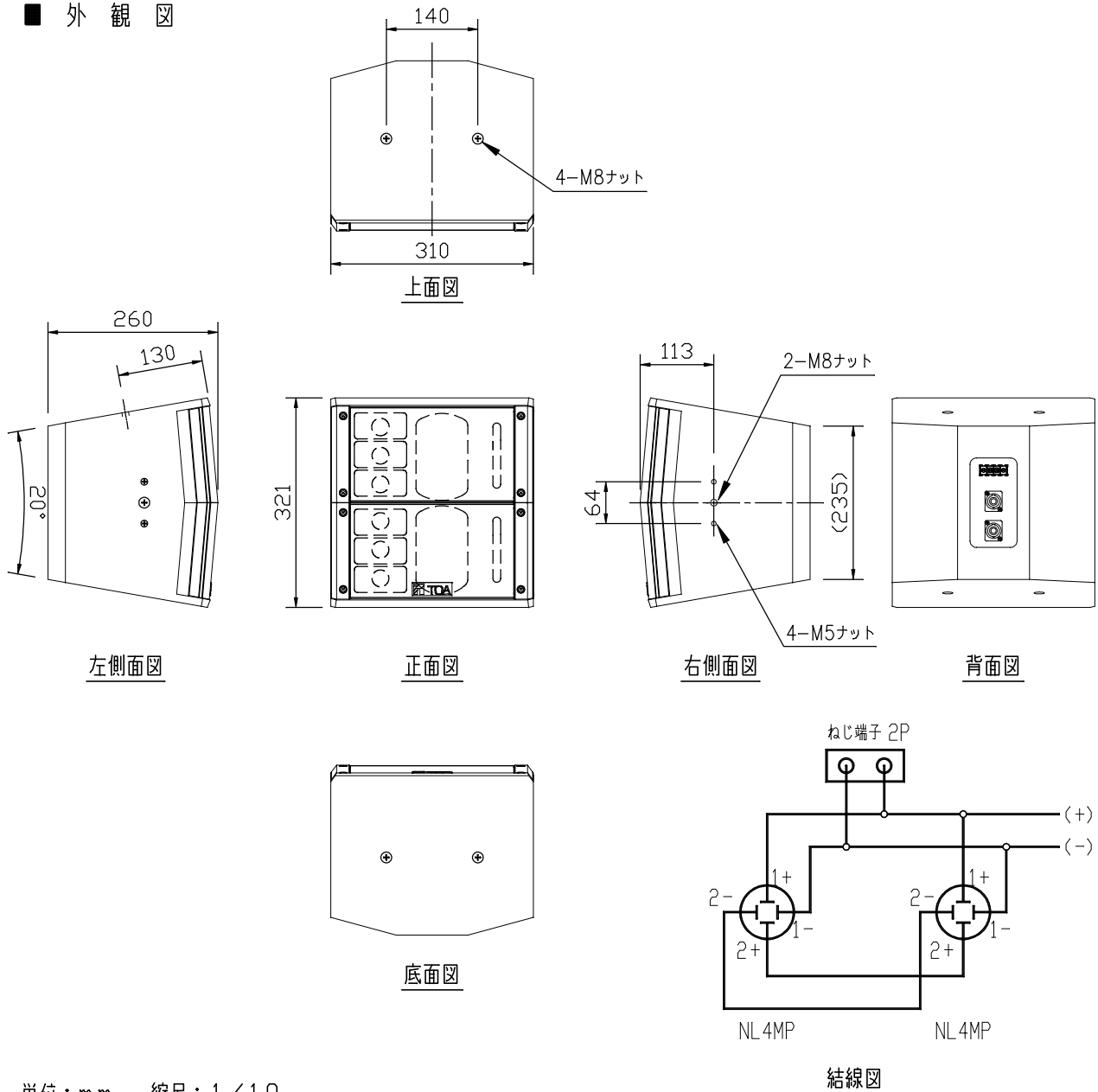


単位: mm 縮尺: 1/10

## ■ 仕様

エンクロージャ形式	バスレフ型
許容入力	連続ピンクノイズ入力: 60W, 連続プログラム入力: 180W
定格インピーダンス	8Ω
出力音圧レベル	89dB(1W, 1m)
周波数特性	80Hz~20,000Hz
指向角	水平: 100°, 垂直: 40°
使用スピーカー	低域用: 13cmコーン型×2 高域用: バランスドーム型×6
入力端子	M4ねじ端子 バリアー間隔8.8mm ノットリック NL4MP×2
仕上	エンクロージャ : MDF 黒(マンセルN1.0近似色)ウレタン塗装 パンチングネット: 圧延鋼板 黒(マンセルN1.0近似色)塗装
寸法	310(W)×321(H)×260(D)mm
質量	8.8kg

## ■ 外観図



単位: mm 縮尺: 1/10