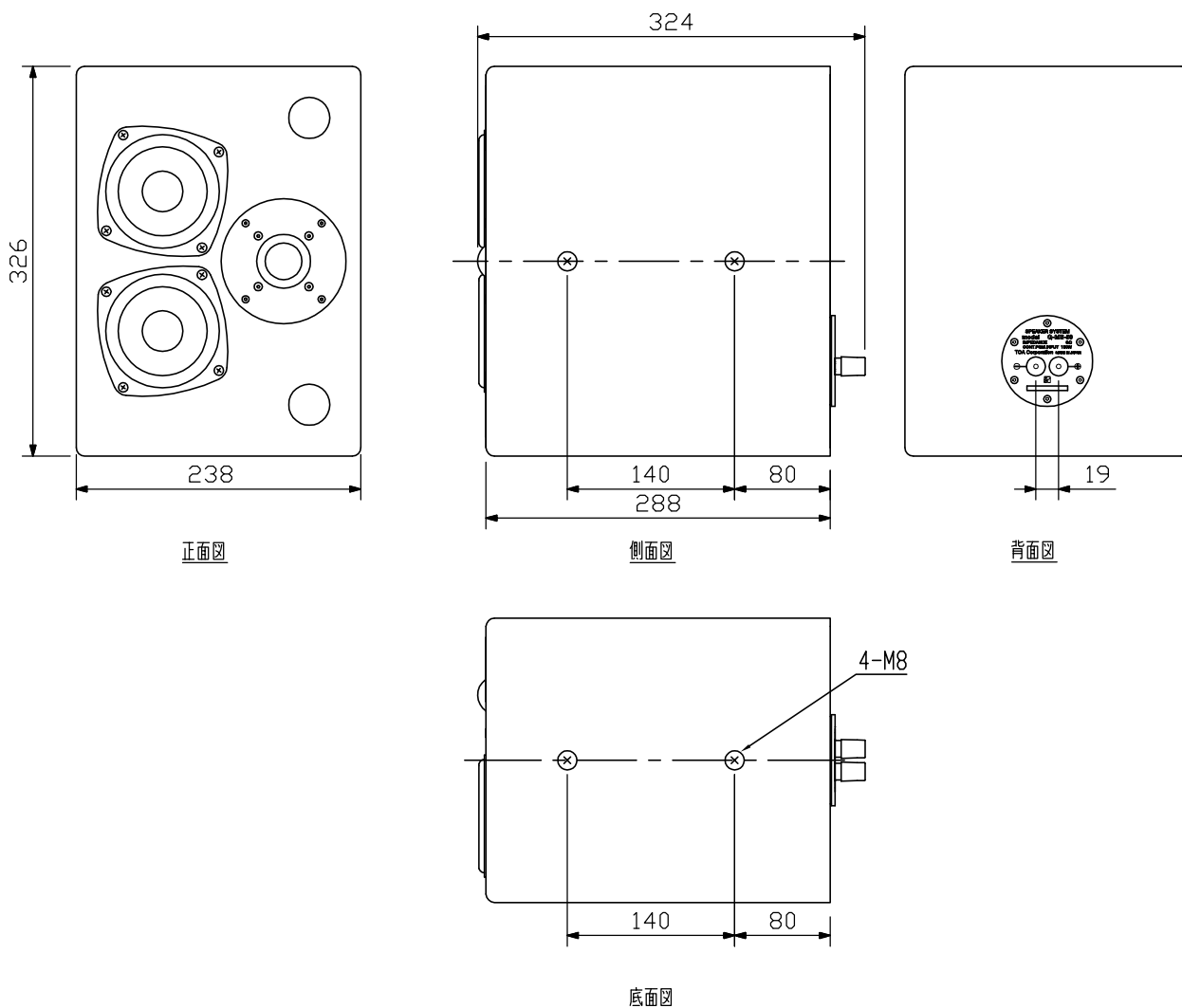


■ 概 要

音響調整室など比較的近距离での放送内容のモニタリングおよび小空間での音楽再生に適した低歪率、優れた分解能を実現した2WAYスピーカーシステムです。2本1組です。

■ 仕 様

エンクロージャ形式	バスレフ型
許 容 入 力	連続ピンクノイズ：50W 連続プログラム：150W
定格インピーダンス	8Ω
出力音圧レベル	85dB(1W, 1m)
周波数特性	45Hz~20,000Hz
使用スピーカー	低域：10cmコーン型×2 高域：2.5cmドーム型
入 力 端 子	ねじターミナル（デュアルバナナプラグ対応可）
仕 上	エンクロージャ：MDF 黒（マンセルN1.0近似色）塗装
寸 法	238(W)×326(H)×324(D)mm
質 量	9kg

■ 外 観 図


単位：mm 縮尺：1/6