

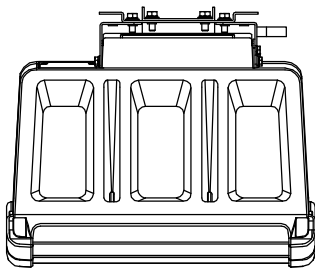
■ 概要

4つのスピーカーモジュールを組み合わせることで指向性の変更を可能にした2ウェイコンパクトスピーカーです。別売のポータブルアンプ、スピーカースタンドと組み合わせると移動用PAとして最適です。

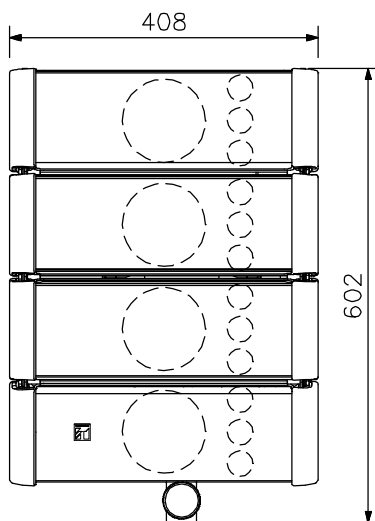
■ 仕様

| | |
|-----------------|---|
| エンクロージャ形式 | 密閉型 |
| 定格入力 | 200 W |
| 定格インピーダンス | 8 Ω |
| 出力音圧レベル(1W, 1m) | 96 dB(標準モード:30°), 94 dB(60°モード), 95 dB(45°モード) |
| 周波数特性 | 105 Hz~20 kHz(標準モード:30°), 95 Hz~20 kHz(60°モード), 100 Hz~20 kHz(45°モード) |
| 使用スピーカー | 低域用:12 cmコーン型×4, 高域用:バランスドーム型×12 |
| 入力端子 | コネクタ-XLR-4-32相当品 |
| 使用温度範囲 | -15℃~+50℃ |
| 仕上 | エンクロージャ:ポリプロピレン 黒(マンセルN1.0近似色) パンチングネット:表面処理鋼板 黒(マンセルN1.0近似色) |
| 寸法 | 408(W)×602(H)×344(D) mm(標準モード:30°) |
| 質量 | 17.5 kg |
| 付属品 | スピーカーケーブル(コネクタ-XLR-4-11C, XLR-4-12C相当品, 20 m)…1, 付属品用袋…1 |
| 別売品 | アンプ:KZ-30D, KZ-30DC, KZ-65DC スタンド:KZ-534 |

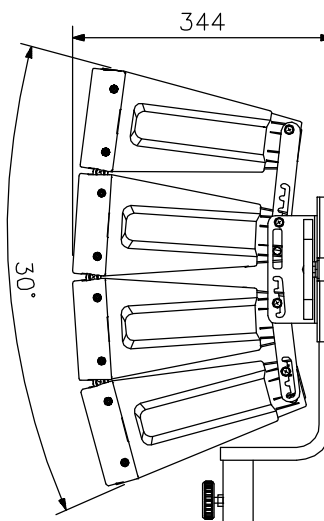
■ 外観図 出荷時:標準モード(30°)



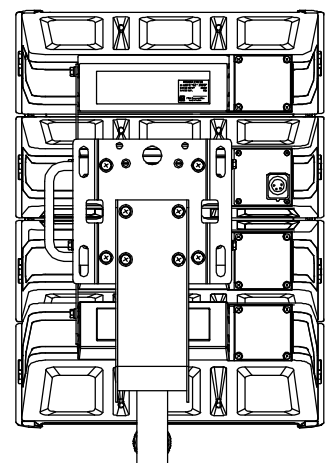
上面図



正面図



側面図

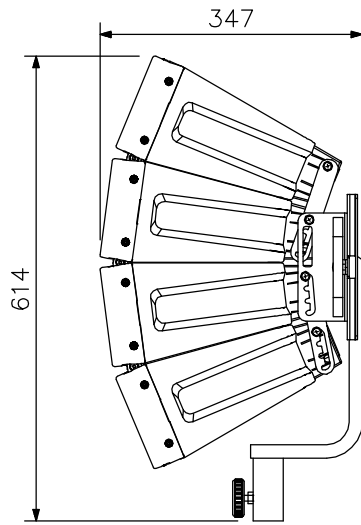


背面図

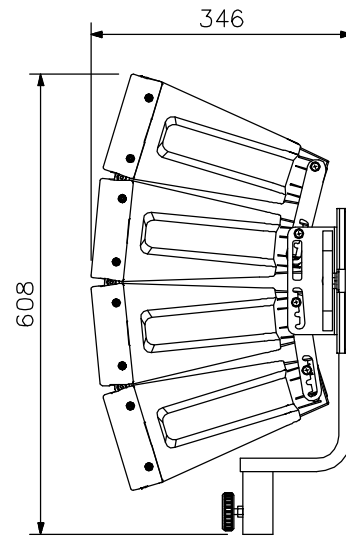
単位: mm 縮尺: 1/10

■ 外観図

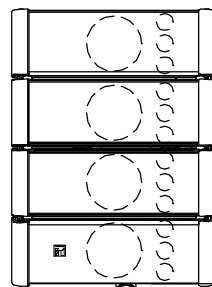
指向角調節例



60°モード時

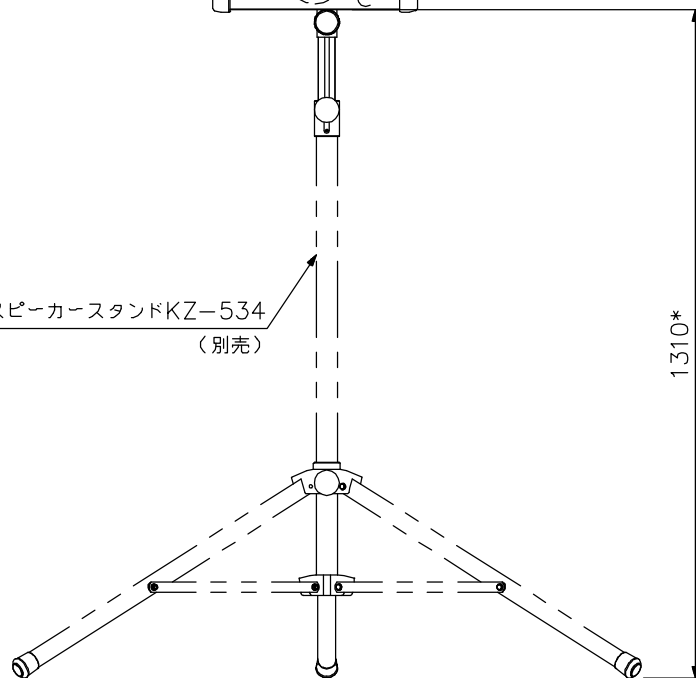


45°モード時



*転倒防止のため、スピーカースタンドの内パイプを一番下の位置にするなどの方法で、安全性を確保してください。

スピーカースタンドKZ-534
(別売)



スタンド取付例

単位：mm 縮尺：1/10