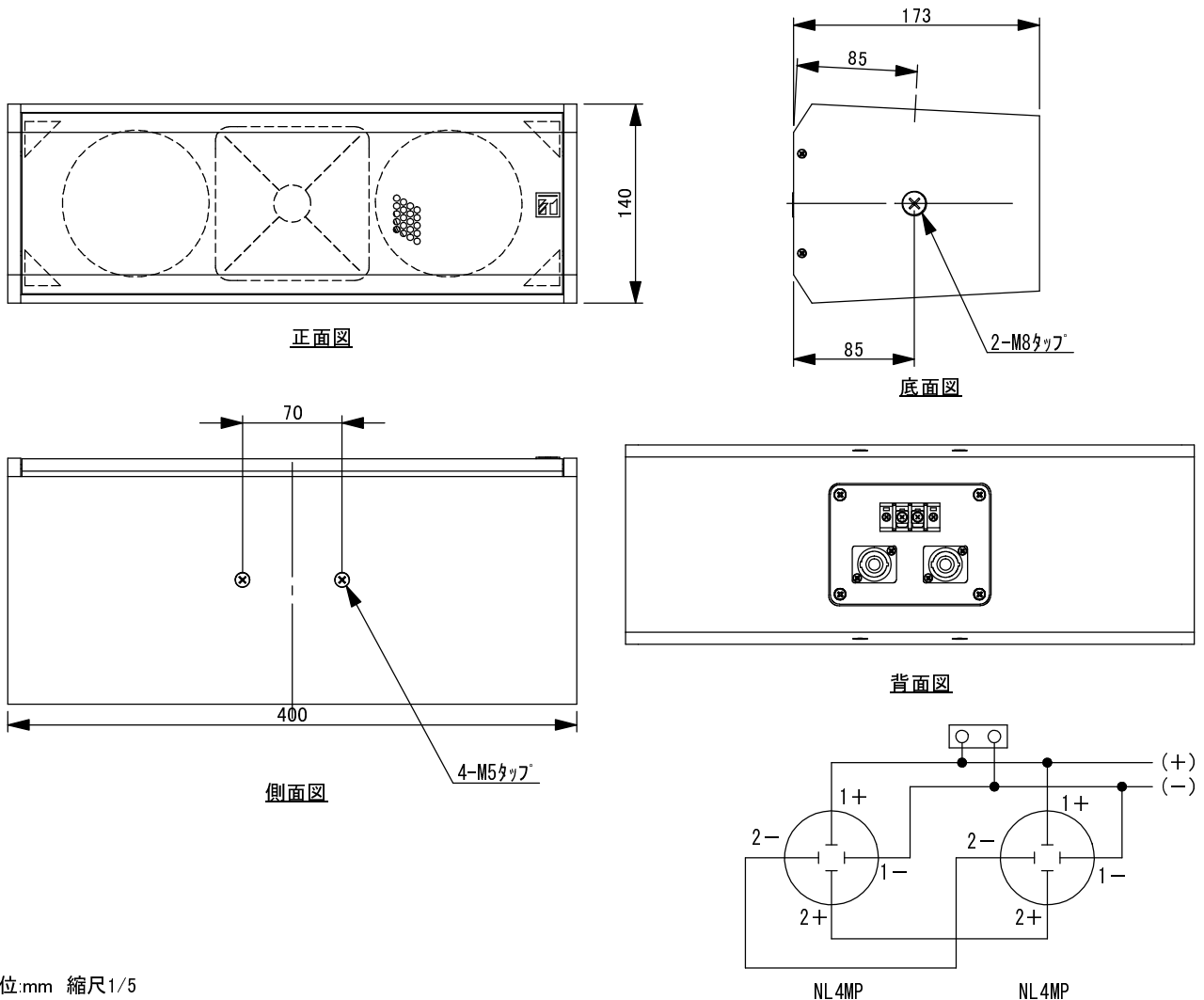


■ 仕様

エンクロージャ形式	バスレフ型		
許容入力	連続ピンクノイズ入力 : 50W 連続プログラム入力 : 150W		
定格インピーダンス	8Ω		
出力音圧レベル	88dB (1W, 1m)		
周波数特性	80Hz ~ 20kHz		
クロスオーバー周波数	2.5kHz		
使用スピーカー	低域 : 10cmコーン型 × 2 高域 : 定指向性ホーン70° + コンプレッションドライバー		
入力コネクタ	M4ねじ端子 ノイトリック NL4MP × 2		
仕 上	エンクロージャ : パーチ合板 黒(マンセルN1.0近似色) ウレタン塗装 パンチングネット : 圧延鋼板 黒(マンセルN1.0近似色) 塗装		
寸 法	400(W) × 140(H) × 173(D)mm		
質 量	7kg		

■ 外観図



単位:mm 縮尺1/5